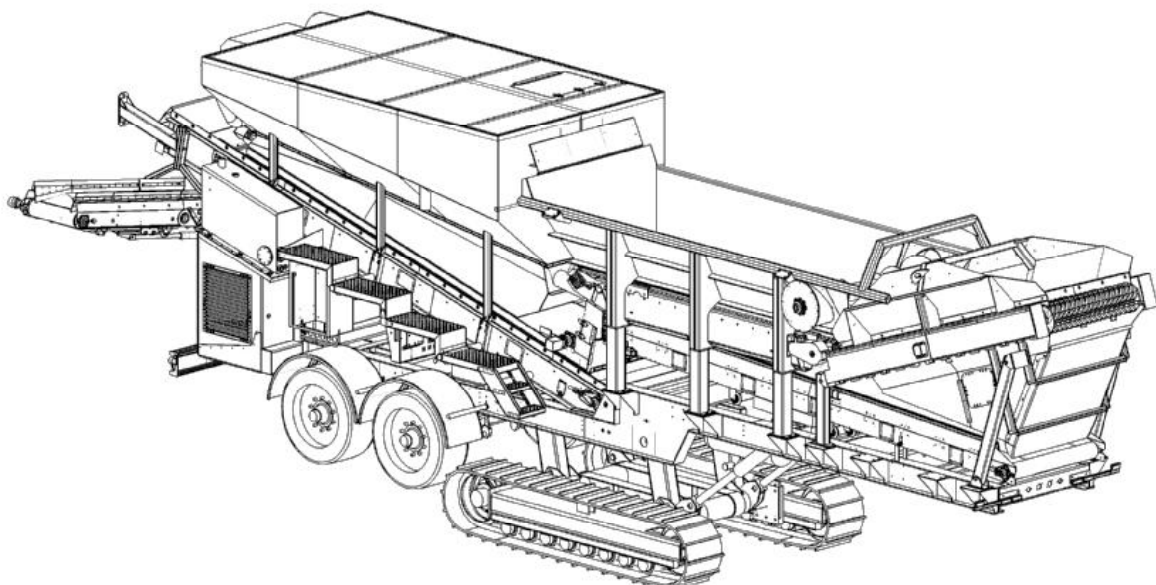
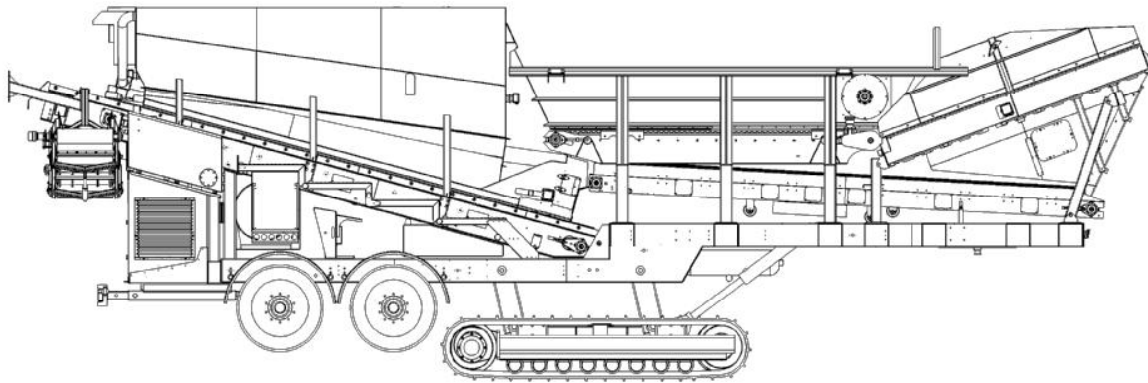


**Sternsieb / starsreen: 3-mtbc**  
**(Bodenstabilisierung / soil stabilisation)**



Schutzvermerk nach DIN 34 beachten !